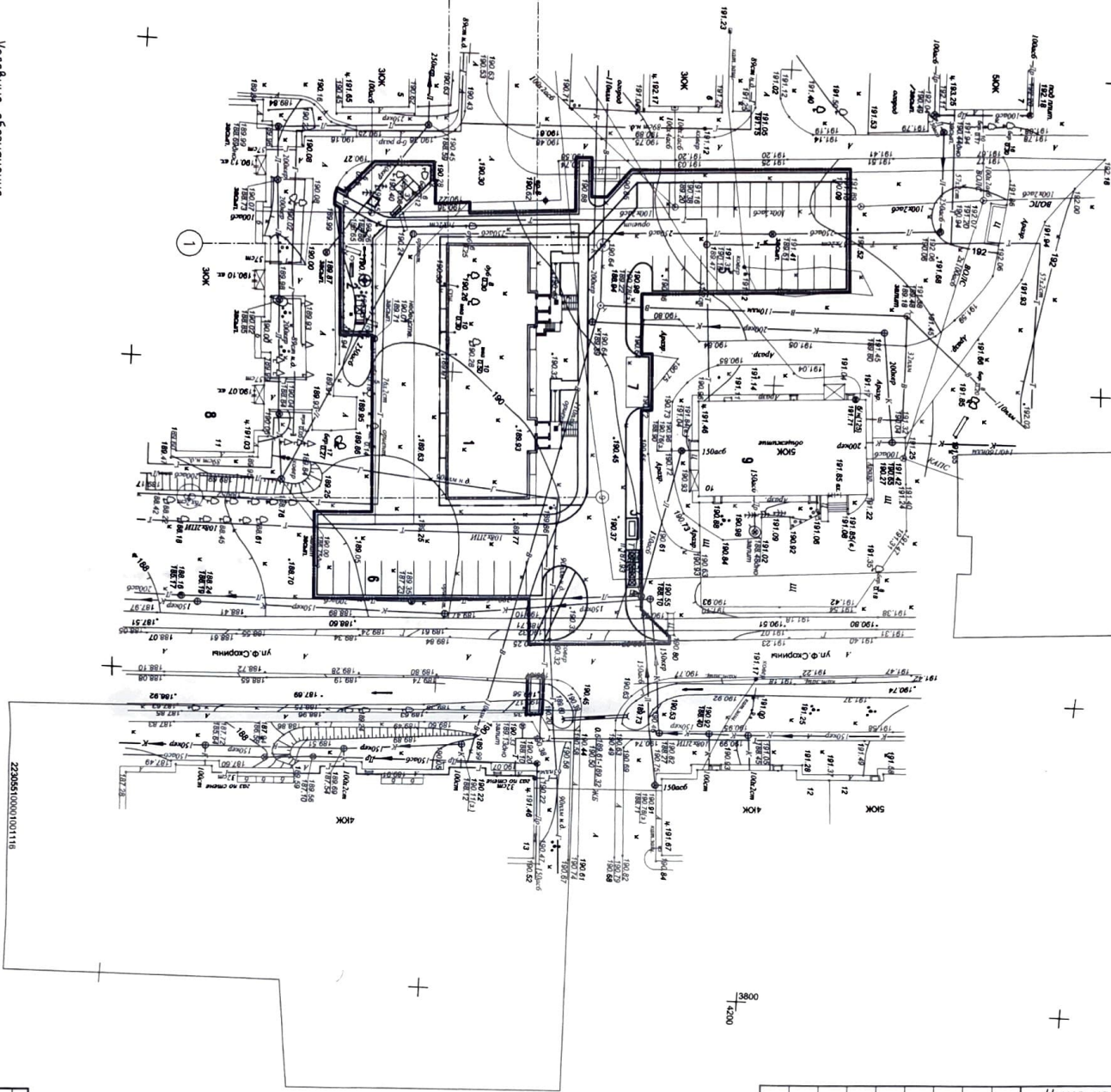


Условные обозначения

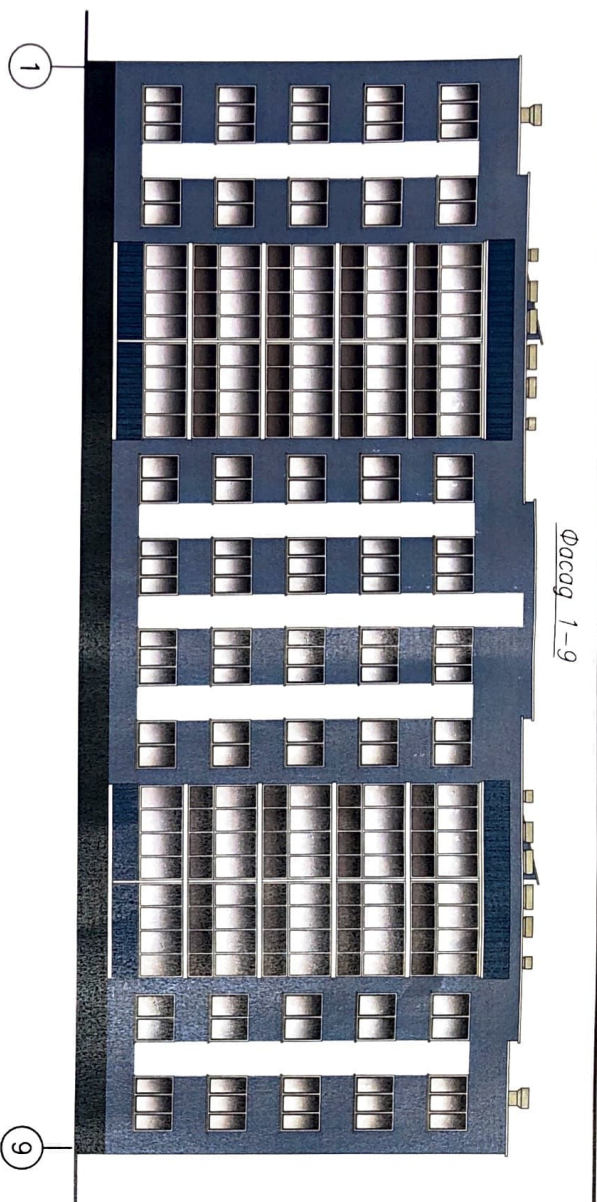
— Граница работ по благоустройству
 - - - - - Граница работ по жилой зоне



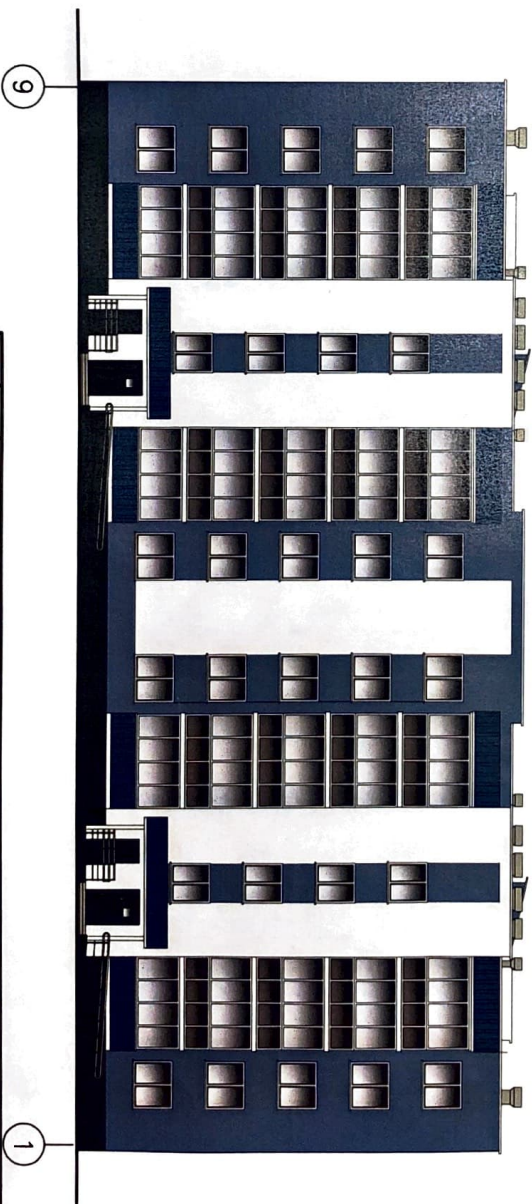
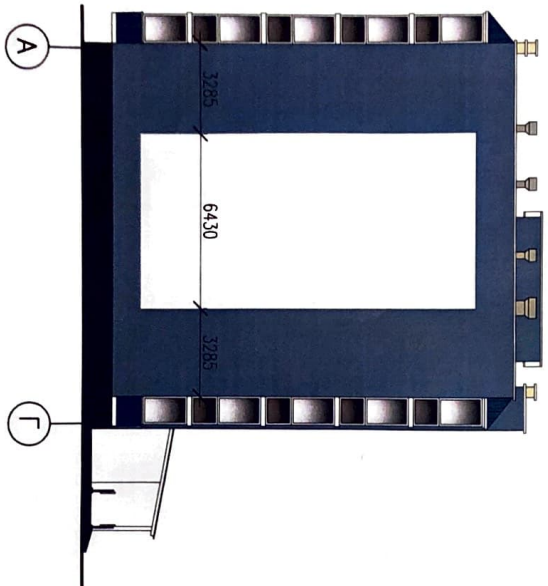
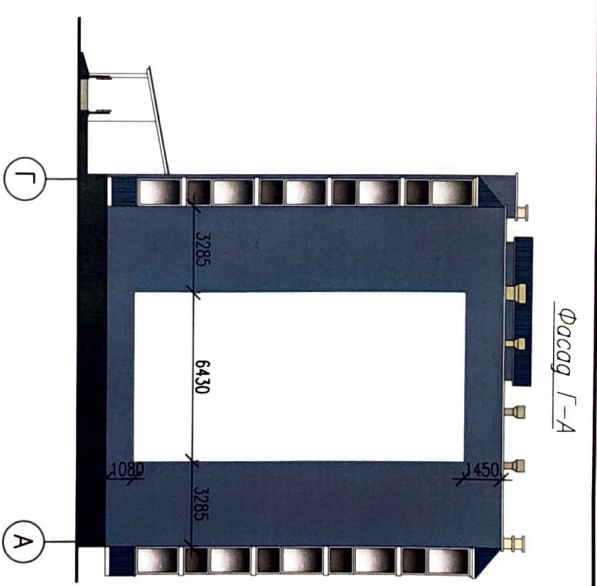
Номер на плане	Наименование и обозначение	Этажность	Количество		Площадь, м ²		Строительный объем, м ³
			Здания	Квартиры	Здания	Квартиры	
1	40-квартирный жилой дом (проект)	5	1	40	40		
2	Детская площадка (проект)						
3	Площадка для детей (проект)						
4	Площадка для детей (проект)						
5	Купальнистая площадка на 25 мест (проект)						
6	Купальнистая площадка на 14 мест (проект)						
7	Купальнистая площадка для инвалидов (проект)						
8	Многоквартирный жилой дом (проект)						
9	Зонные объединения (проект)						

И. комп. [подпись]		12.2002		Разбивочный план. М 1:500		Государственное предприятие «Институт Влгдэпроектгоспроект»	
И. комп. [подпись]		17.2002					
И. комп. [подпись]		12.2002					
И. комп. [подпись]		12.2002					
И. комп. [подпись]		12.2002					
И. комп. [подпись]		12.2002					
И. комп. [подпись]		12.2002					
И. комп. [подпись]		12.2002					
И. комп. [подпись]		12.2002					
И. комп. [подпись]		12.2002					

112-20 ПП
 ул. Ф. Скворина
 40-квартирный жилой дом в г. Волгоград



Фасад 9-1



Изм.				Кол. ж.	Листы	И док.	Подп.	Дата	112-20 АР				
Разработчик				Грунтов		12.2002		Вариант 3				Страницы	Лист
Или эр. д. л. ж.				Ганев		12.2002		Фасад 9-1		ЛП		9	Государственное предприятие "Институт Витебсксельстройпроект"
Проектировщик				Григорьев		12.2002		Фасад 9-1		ЛП		9	
Н. контрол.				Земкевич		12.2002		Фасад 9-1		ЛП		9	Формат А3
Утвердил				Паскевич		12.2002		Фасад 9-1		ЛП		9	

40 кирпичный жилой дом в г.г. Лиозно,
ул. Ф. Скорина